



Instrukcja obsługi
dostępna również na:
User manual
also available at:
Bedienungsanleitung
erhältlich auch bei:

INSTRUKCJA OBSŁUGI
SP1

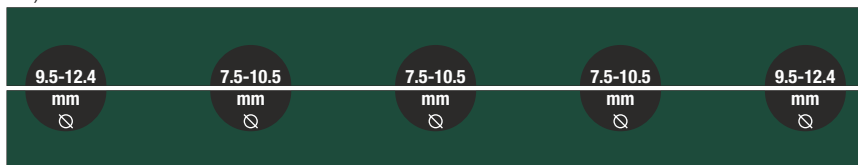


Przed pierwszym użyciem należy uważnie przeczytać niniejszą instrukcję.

Instrukcję należy zachować.

Producent nie odpowiada za szkody powstałe w wyniku użytkowania niezgodnego z przeznaczeniem lub niewłaściwej obsługi.

- Przeznaczeniem produktu jest tymczasowa osłona połączeń elektrycznych.
- Solidna konstrukcja pomieści między innymi listwy zasilające, przewody, wyłączniki czasowe czy odbiorniki radiowe.
- Możliwość zastosowania przy oświetleniu ogrodowym i świątecznym, basenach, oczkach wodnych oraz ogrodnictwie.
- Produkt posiada otwory pozwalające na wyprowadzenie z wnętrza do 5 przewodów elektrycznych (2x \varnothing 12.4mm; 3x \varnothing 10.5mm).



- Produkt przystosowany do montażu na ścianie.
- Możliwość zabezpieczenia produktu poprzez montaż kłódki (brak w zestawie)

Informacje dotyczące bezpieczeństwa

- Zabrania się używania produktu, gdy któryś z jego elementów nosi ślady uszkodzeń.
- Zabrania się instalacji produktu pod powierzchnią wody oraz zagłębieniach, które podczas deszczu mogą się pod nią znaleźć.
- Zabrania się zanurzania produktu w wodzie oraz innych płynach.
- Zabrania się instalacji produktu w miejscach o temperaturach innych niż zalecane (spoza zakresu -25°C ~ $+60^{\circ}\text{C}$), środowiskach zapyłonych lub wybuchowych. Ekspozycja na ekstremalne warunki pogodowe może negatywnie wpłynąć na efektywność jego działania.
- Zabrania się wykonywania dodatkowych otworów w produkcie, poza tymi przewidzianymi przez producenta. Może to doprowadzić do utraty szczelności klasy IP54.
- Szczelność klasy IP54 gwarantowana wyłącznie przy zamkniętej górnej pokrywie produktu.
- Stanowczo odradza się instalacji produktu z otworami na przewody skierowanymi ku górze. Woda może wniknąć do wnętrza produktu.
- Urządzenia elektryczne powinny być odłączone od zasilania w trakcie montażu wewnątrz produktu.
- Stanowczo odradza się umieszczanie nadmiaru przewodów wewnątrz produktu. Może to prowadzić do nagromadzenia ciepła oraz przegrzania.

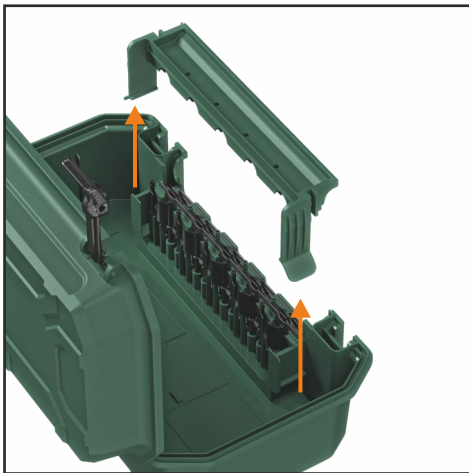
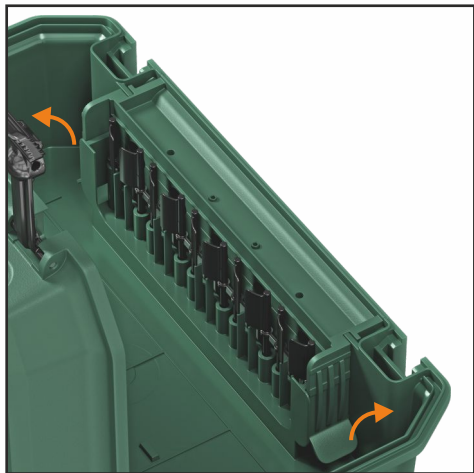
Sposób instalacji przewodów wewnątrz produktu

Aby umieścić przewody wewnątrz produktu należy:

1. Otworzyć zatrzaski oraz otworzyć pokrywę

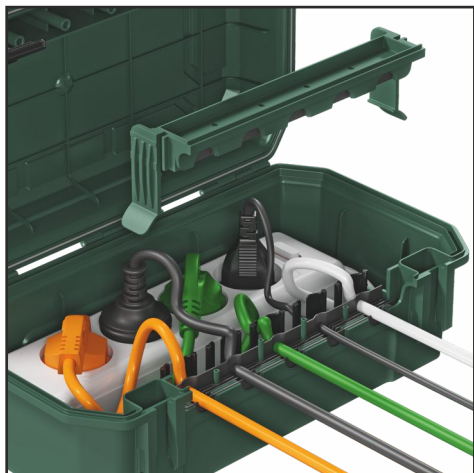


2. Wyjąć zatrzask poprzez odchylenie jego bocznych zaczepów

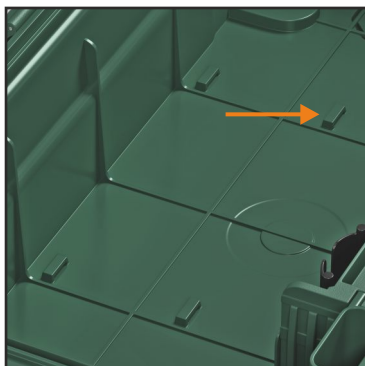


3. Umieścić przewody w prowadnicach

4. Ponownie zainstalować zatrzask aż do pewnego osadzenia w obudowie



Uwaga! Dla łatwiejszej organizacji wnętrza produktu należy skorzystać z otworów montażowych na opaski samozaciskowe (maksymalna szerokość opaski 7.5mm)



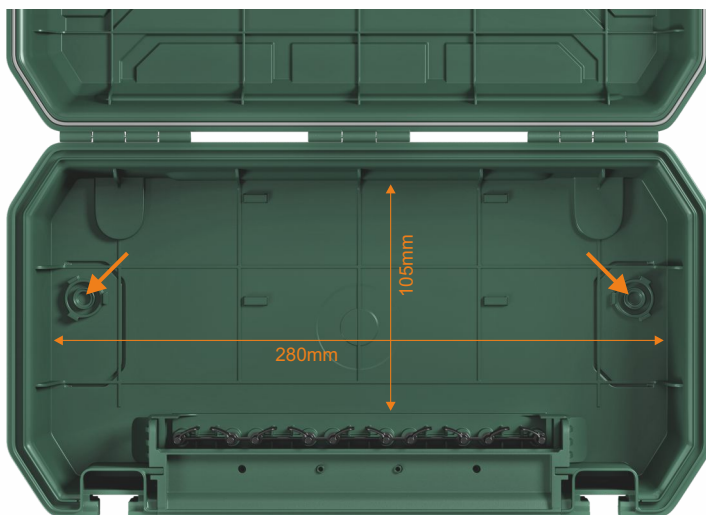
Dwa sposoby montażu produktu na ścianie:

1. Powieszenie produktu na ścianie dzięki otworom montażowym w tylnej części obudowy. Rozstaw otworów 222mm.



2. Przytwierdzenie produktu do ściany poprzez nawiercenie obudowy oraz przykręcenie go do ściany. Wymagany montaż za pomocą kołków rozporowych, wkrętów M6 oraz uszczelek płaskich. Rozstaw otworów 254mm.

Uwaga! Otwory należy nawiercać wyłącznie w wyznaczonych przez producenta miejscach.



Specyfikacja

Materiał: Tworzywo sztuczne
Zakres temperatur: -25°C ~ +60°C
Klasa szczelności: IP54
Izolacja napięciowa: ~250V
Wymiary zewnętrzne(szer. x dł. x wys.) w mm:
320 x 180 x 126
Waga: 720g



47/DFT/22

Producent:
ARKAS Sp. z o.o.
ul. Kuziennicza 4,
59-400 Jawor, Polska
www.arkas.pl
www.yolco.pl